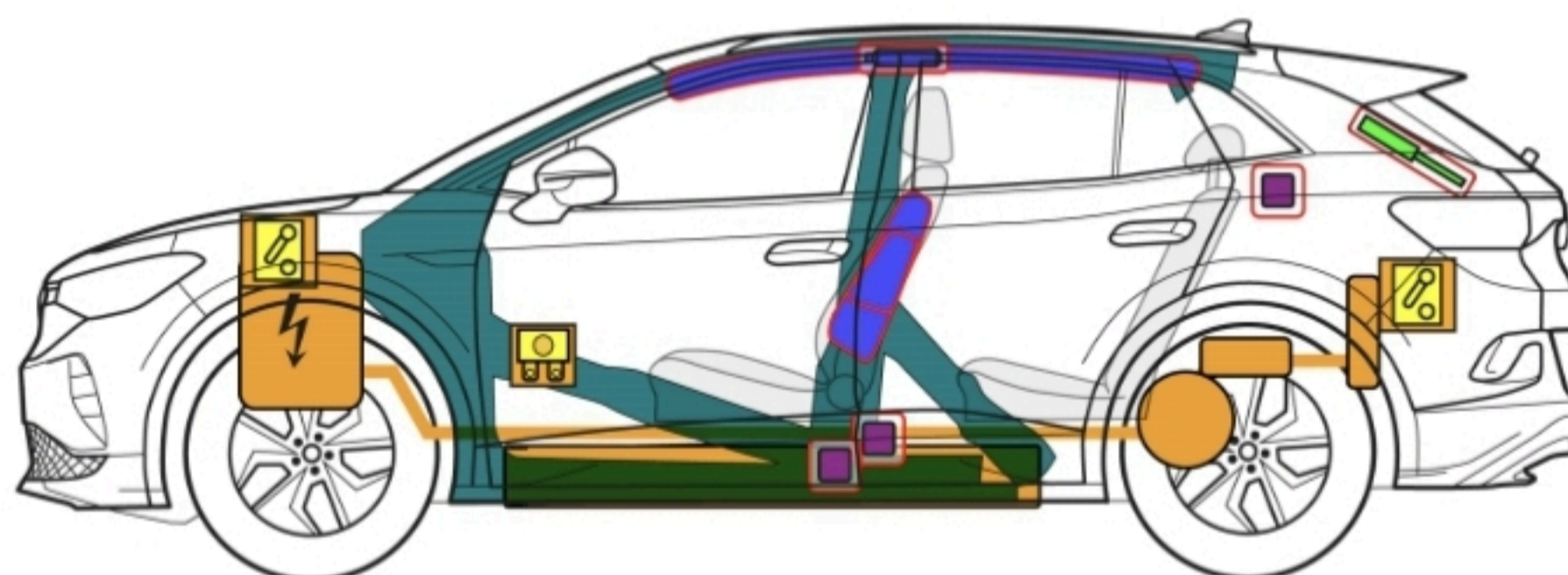
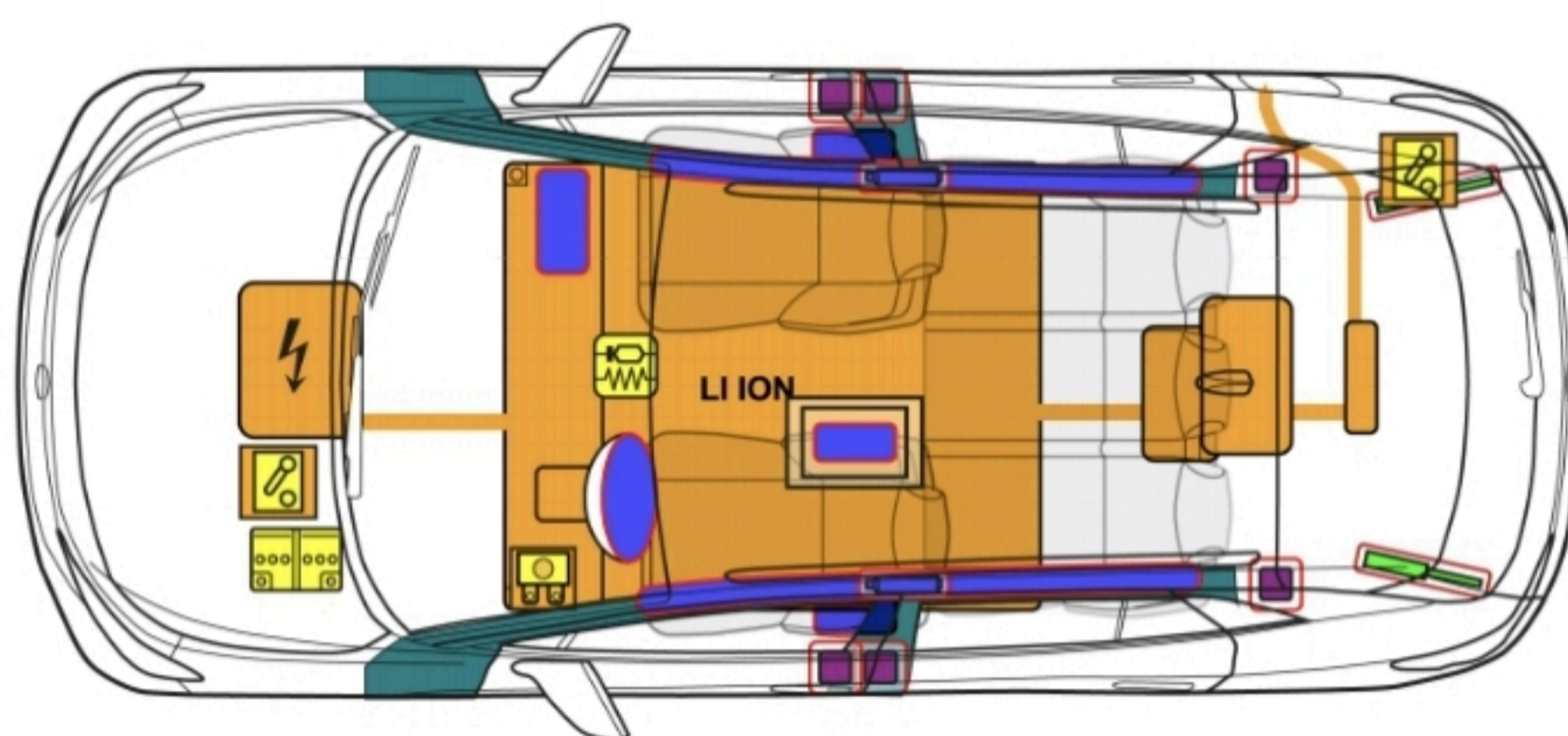




# Volkswagen ID.4



Volkswagen ID.4  
5 puertas, desde 2020



**Nota:** Se muestra el máximo equipamiento posible.

	Airbag		Generador de gas		Pretensores de los cinturones de seguridad		Unidad de control SRS		Sistema activo de protección para peatones
	Sistema automático de protección antivuelco		Resorte de presión de gas / resorte precargado		Zonas de alta resistencia		Atención especial		
	Batería de bajo voltaje		Supercondensador de bajo voltaje		Depósito de combustible		Depósito de gas		Válvula de seguridad
	Batería de alto voltaje		Cable de alto voltaje		Separación de alto voltaje		Caja de fusibles, desactivación del sistema de alto voltaje		Supercondensador de alto voltaje
	Seccionador de bajo voltaje de la batería de alto voltaje		Caja de fusibles de alto voltaje		Componente de alto voltaje				

Información adicional

Número de documento

rds\_vwv\_316\_001\_es

Versión

08/2020

Página

1 de 4